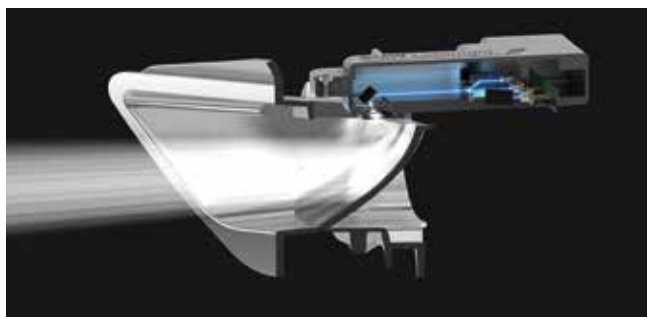


BMW-lézerfény

A több éven át tartó fejlesztőmunka után célegyenesbe ért a BMW i8 karbonszálás műanyag karosszériás, hibrid sportautó gyártásának előkészítése Lipcsében, a modellek sorozatgyártása pedig idén áprilisban veszi kezdetét. Az első darabokat egyelőre a legnagyobb európai piacokon, idén júniusban adják át. A sportmodellre 2013 ősze óta adhatják le előrendeléseiket a márka ügyfelei.

A BMW i8 az első sorozatgyártású autó, melyet a teljesen új lézerfény-technológiával szerelnek. A bajor gyártó a BMW i8 modellt alap kivitelben a nagy fényerejű, energiatakarékos LED-fényszórókkal kínálja, de opcióként elérhető a lézerfény-technológiás fényszórós változat is. A lézerfény által bevilágított tartomány eléri a 600 métert, ami a legmodernebb, legnagyobb fényerejű LED-fényforrás bevilágított tartományának a kétszerese. Az innovatív lézertechnológia ráadásul 30 százalékkal jobb hatásfokú, mint a rendkívül energiatakarékos LED-technológia. Azon túlmenően, hogy kevesebb energiát használ el mint bármelyik korábbi fényszóró-technológia, a BMW-lézerfény jelentősen nagyobb fényerővel világítja be a jármű előtti útszakaszt, anélkül, hogy felmelegítené a környezetét. A lézerdiódák tízszer kisebbek mint a hagyományos fénydiódák, ezáltal nem csupán helytakarékosak, de könnyebbek is. A kisebb méretből adódóan, a fényszóró felülete akár a tizedére is csökkenhet egy LED-technológiás fényszóró felületéhez képest: a fényszóró magasságát a korábbi 9 centiméterről kevesebb, mint 3 centiméterre csökkentették a BMW i8 esetében. A lézertechnológiás fényszóró a nappali fényhez hasonló, rendkívüli fényerőt és világosságot produkál, amely kellemes az emberi szemnek. Több nagy teljesítményű fénydióda speciális lencséken keresztül, fluoreszkáló foszforanyagra bocsátja ki az erősen koncentrált fénynyalábot a fényszóró belsejében, ami



ezt a hagyományos fényforrásoknál tízszer erősebb, fehér fényé alakítja.

A kameraalapú digitális fényszóróasszisztensnek köszönhetően pedig elképzelhetetlen, hogy a lézerfény elvakítsa a fényszóró-tartományba érkező gyalogosokat és járművezetőket. A BMW i8 után, az elkövetkező években a BMW további modelljeit is felszereli a jövőbe mutató lézerfényrendszerrel. ■

(BMW Sajtóinformáció)